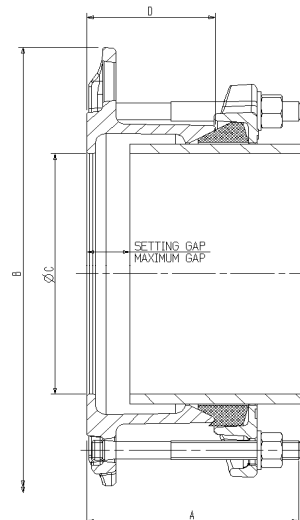
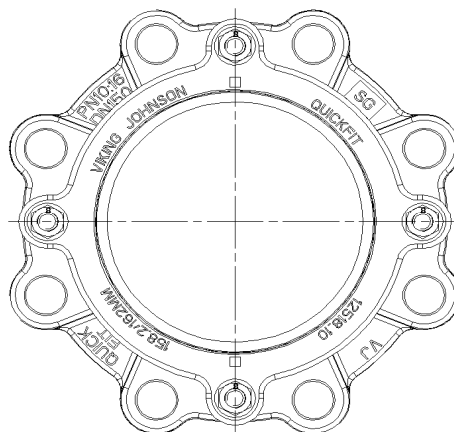


"S" BORE

Adaptateur à talon d'appui et encoches.

pour les tubes en **Acier, Fonte**. Revêtu Rilsan.
bride suivant la norme BS 4504 ou équivalent. Joint EPDM.
boulons en Acier classe 4.6, revêtus SHERAPLEX.



Référence	Type	Tolérance		Diamètre (B) (mm)	Longueur totale (A) (mm)	Longueur corps (D) (mm)	DN Bride	PN	S Bore (C)	Encoches (end notches)	Espace talon - tube	
		Min	Max								Min	Max
S131S595	Quicfit FA S'Bore	59,5	63,3	161	125	75	50	10 - 40	50	non	25	45
S131S753	Quicfit FA S'Bore	75,3	79,1	181	125	75	65	10 - 16	65	non	25	45
S131S881	Quicfit FA S'Bore	88,1	91,9	196	126	75	80	10 - 40	80	non	25	45
S131S958	Quicfit FA S'Bore	95,8	100,2	196	126	75	80	10 - 40	80	non	25	45
S131S1072	Quicfit FA S'Bore	107,2	111,0	216	126	75	100	10 - 16	100	non	25	45
S131S1135	Quicfit FA S'Bore	113,5	120,2	216	126	75	100	10 - 16	100	non	25	45
S131SBORE1143PN25	Quicfit FA S'Bore	113,5	120,2	235	140	89	100	25 - 40	100	non	25	45
S131S1389	Quicfit FA S'Bore	138,9	142,7	246	126	75	125	10 - 16	125	non	25	45
S131SBORE1397PN25	Quicfit FA S'Bore	138,9	142,7	270	140	89	125	25 - 40	125	non	25	45
S131S1582	Quicfit FA S'Bore	158,2	162,0	284	126	75	150	10 - 16	150	non	25	45
S131S1675	Quicfit FA S'Bore	167,5	172,3	284	126	75	150	10 - 16	150	non	25	45
S131SBORE1683PN25	Quicfit FA S'Bore	167,5	172,3	300	115	73	150	25	150	non	25	45
S131S1922	Quicfit FA S'Bore	192,2	196,7	339	126	76	200	10 - 16	198,5	non	25	45
S131S2183	Quicfit FA S'Bore	218,3	224,4	339	126	76	200	10 - 16	200	non	25	45
S131SBORE2191PN25	Quicfit FA S'Bore	218,3	224,4	360	115	73	200	25	200	non	25	45
S131S2722	Quicfit FA S'Bore	272,2	276,5	405	129	75	250	10 - 16	250	non	25	45
S131SBORE273PN25	Quicfit FA S'Bore	272,2	276,5	425	115	73	250	25	250	non	25	45
S131S3231	Quicfit FA S'Bore	323,1	328,6	455	129	75	300	10 - 16	300	non	25	45

Le conseil et le soutien technique de spécialistes à votre écoute.

Pour la mise en oeuvre et les caractéristiques techniques, se reporter à notre documentation technique.

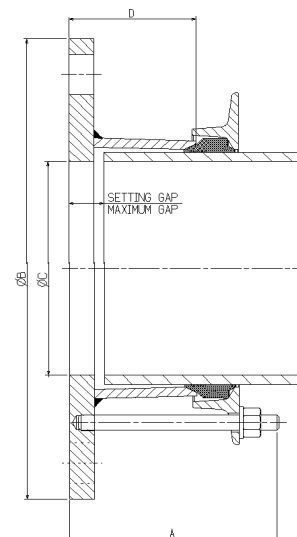
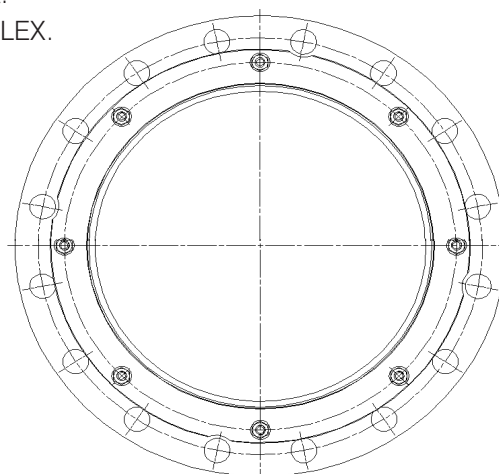
Les données contenues dans cette fiche technique sont fournies de bonne foi. Aucune responsabilité ne peut-être acceptée pour les éventuelles erreurs ou omissions. Nos améliorations sont constantes et les spécifications indiquées sont sujettes à modification sans préavis.



"S" BORE

Adaptateur à bride revêtu Rilsan. Joint EPDM.

pour les tubes en **Acier**.
bride suivant la norme BS 4504 ou équivalent.
boulons en acier classe 4.6, revêtus SHERAPLEX.



Référence	Type	Tolérance		Diamètre (B) (mm)	Longueur totale (A) (mm)	Longueur corps (D) (mm)	DN Bride	PN	S Bore (C)	Encoches (end notches)	Espace talon - tube	
		Min	Max								Min	Max
S131SBORE1683PN40	Quicifit FA S Bore	168,3	170,0	300	115	73	150	40	150	4	28	38
S131SBORE2191PN40		219,1	222,0	375	115	73	200	40	200	4/6	28	38
S131SBORE273PN40		273,0	274,0	450	115	73	250	40	250	4/6	28	38
S131SBORE3239PN25		323,9	326,0	485	115	73	300	25	300	4/8	28	38
S131SBORE3239PN40		323,9	326,0	515	115	73	300	40	300	4/8	28	38
S131SBORE355PN10	L DFA S bore with end notches	355,6	-	505	148	91	350	10	350	4	35	50
S131SBORE355PN16		355,6	-	520	148	91	350	16	350	4	35	50
S131SBORE355PN25		355,6	-	555	155	98	350	25	350	non	35	50
S131SBORE355PN40		355,6	-	580	169	112	350	40	350	non	42	76
S131SBORE4064PN10		406,4	-	565	148	91	400	10	400	4	35	50
S131SBORE4064PN16		406,4	-	580	148	91	400	16	400	4	35	50
S131SBORE4064PN25		406,4	-	620	155	98	400	25	400	non	35	50
S131SBORE4064PN40		406,4	-	660	169	112	400	40	400	non	42	76
S131SBORE429PN10		429,0	-	565	148	91	400	10	400	8	35	50
S131SBORE429PN16		429,0	-	580	148	91	400	16	400	8	35	50
S131SBORE429PN25		429,0	-	620	155	98	400	25	400	8	35	50
S131SBORE429PN40		429,0	-	660	169	112	400	40	400	non	42	76
S131SBORE457PN10		457,0	-	615	153	96	450	10	450	5	35	50
S131SBORE457PN16		457,0	-	640	153	96	450	16	450	non	35	50
S131SBORE457PN25		457,0	-	670	155	98	450	25	450	non	35	50
S131SBORE457PN40		457,0	-	685	169	112	450	40	450	5	42	76
S131SBORE480PN10		480,0	-	615	153	96	450	10	450	10	35	50
S131SBORE480PN16		480,0	-	640	153	96	450	16	450	10	35	50
S131SBORE480PN25		480,0	-	670	155	98	450	25	450	10	35	50
S131SBORE480PN40		480,0	-	685	169	112	450	40	450	10	42	76
S131SBORE508PN10		508,0	-	670	153	96	500	10	500	5	35	50
S131SBORE508PN16		508,0	-	715	153	96	500	16	500	non	35	50
S131SBORE508PN25		508,0	-	730	155	98	500	25	500	non	35	50
S131SBORE508PN40		508,0	-	755	169	112	500	40	500	non	42	76
S131SBORE532PN10		532,0	-	670	153	96	500	10	500	10	35	50
S131SBORE532PN16		532,0	-	715	153	96	500	16	500	10	35	50
S131SBORE532PN25		532,0	-	730	155	98	500	25	500	10	35	50
S131SBORE532PN40		532,0	-	755	182	125	500	40	500	10	42	76
S131SBORE610PN10	610,0	-	780	153	96	600	10	600	5	35	50	
S131SBORE610PN16	610,0	-	840	153	96	600	16	600	non	35	50	
S131SBORE610PN25	610,0	-	845	155	98	600	25	600	non	35	50	
S131SBORE610PN40	610,0	-	890	182	125	600	40	600	non	42	76	
S131SBORE635PN10	635,0	-	780	153	96	600	10	600	10	35	50	
S131SBORE635PN16	635,0	-	840	153	96	600	16	600	non	35	50	
S131SBORE635PN25	635,0	-	845	155	98	600	25	600	10	35	50	
S131SBORE635PN40	635,0	-	890	182	125	600	40	600	10	42	76	

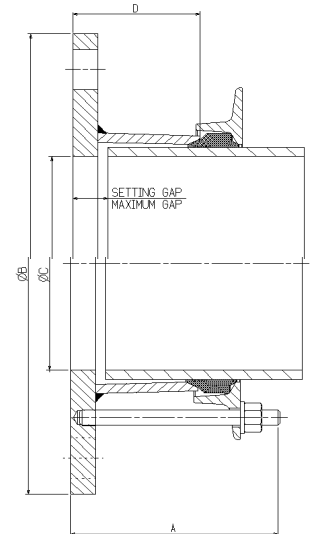
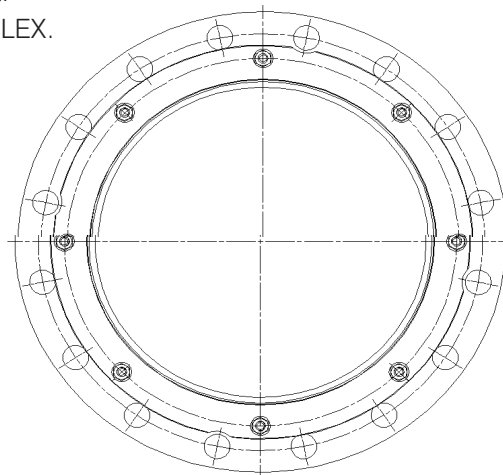
"S" BORE

Adaptateur à bride revêtu Rilsan. Joint EPDM.

pour les tubes en **Acier**.

bride suivant la norme BS 4504 ou équivalent.

boulons en acier classe 4.6, revêtus SHERAPLEX.



Référence	Type	Tolérance		Diametre (B) (mm)	Longueur totale (A) (mm)	Longueur corps (D) (mm)	DN Bride	PN	S Bore (C)	Encoches (end notches)	Espace talon - tube	
		Min	Max								Min	Max
S131SBORE711PN10	LDFA S bore with end notches	711,0	-	895	153	96	700	10	700	non	35	50
S131SBORE711PN16		711,0	-	910	153	96	700	16	700	6	35	50
S131SBORE711PN25		711,0	-	960	155	98	700	25	700	non	35	50
S131SBORE711PN40		711,0	-	995	182	125	700	40	700	non	42	76
S131SBORE738PN10		738,0	-	895	153	96	700	10	700	12	35	50
S131SBORE738PN16		738,0	-	910	153	96	700	16	700	12	35	50
S131SBORE738PN25		738,0	-	960	169	112	700	25	700	12	42	76
S131SBORE738PN40		738,0	-	995	182	125	700	40	700	12	42	79
S131SBORE813PN10		813,0	-	1015	153	96	800	10	800	non	35	50
S131SBORE813PN16		813,0	-	1025	153	96	800	16	800	non	35	50
S131SBORE813PN25		813,0	-	1085	169	112	800	25	800	non	42	76
S131SBORE813PN40		813,0	-	1140	182	125	800	40	800	non	42	76
S131SBORE842PN10		842,0	-	1015	153	96	800	10	800	12	35	50
S131SBORE842PN16		842,0	-	1025	153	96	800	16	800	12	35	50
S131SBORE842PN25		842,0	-	1085	182	125	800	25	800	12	42	76
S131SBORE842PN40		842,0	-	1140	182	125	800	40	800	non	42	76
S131SBORE914PN10		914,0	-	1115	155	98	900	10	900	non	35	50
S131SBORE914PN16		914,0	-	1125	155	98	900	16	900	7	35	50
S131SBORE914PN25		914,0	-	1185	182	125	900	25	900	7	42	76
S131SBORE914PN40		914,0	-	1250	182	125	900	40	900	non	42	76
S131SBORE945PN10		945,0	-	1115	169	112	900	10	900	14	42	76
S131SBORE945PN16		945,0	-	1125	169	112	900	16	900	14	42	76
S131SBORE945PN25		945,0	-	1185	182	125	900	25	900	14	42	76
S131SBORE945PN40		945,0	-	1250	182	125	900	40	900	non	42	76
S131SBORE1016PN10		1 016,0	-	1230	169	112	1000	10	1000	7	42	76
S131SBORE1016PN16		1 016,0	-	1255	169	112	1000	16	1000	7	42	76
S131SBORE1016PN25		1 016,0	-	1320	182	125	1000	25	1000	non	42	76
S131SBORE1016PN40		1 016,0	-	1360	182	125	1000	40	1000	non	42	76
S131SBORE1048PN10		1 048,0	-	1230	169	112	1000	10	1000	14	42	76
S131SBORE1048PN16		1 048,0	-	1255	169	112	1000	16	1000	14	42	76
S131SBORE1048PN25		1 048,0	-	1320	182	125	1000	25	1000	14	42	76
S131SBORE1048PN40		1 048,0	-	1360	182	125	1000	40	1000	non	42	76
S131SBORE1118PN10		1 118,0	-	1340	169	112	1100	10	1100	non	42	76
S131SBORE1152PN10		1 152,0	-	1340	182	125	1100	10	1100	16	42	76
S131SBORE1219PN10		1 219,0	-	1455	169	112	1200	10	1200	non	42	76
S131SBORE1219PN16		1 219,0	-	1485	182	125	1200	16	1200	8	42	76
S131SBORE1255PN10		1 255,0	-	1455	182	125	1200	10	1200	16	42	76
S131SBORE1422PN10		1 422,0	-	1675	182	125	1400	10	1400	9	42	76
S131SBORE1422PN16		1 422,0	-	1685	182	125	1400	16	1400	9	42	76
S131SBORE1526PN10		1 526,0	-	1785	182	125	1500	10	1500	non	42	76
S131SBORE1620PN16	1 620,0	-	1930	182	125	1600	16	1600	non	42	76	
S131SBORE1626PN10	1 626,0	-	1915	182	125	1600	10	1600	non	42	76	
S131SBORE2032PN10	2 032,0	-	2325	212	163	2000	10	2000	non	42	115	