



Le clapet de non retour à brides en fonte à boule ~ Ref. 535B



CARACTERISTIQUES PRINCIPALES

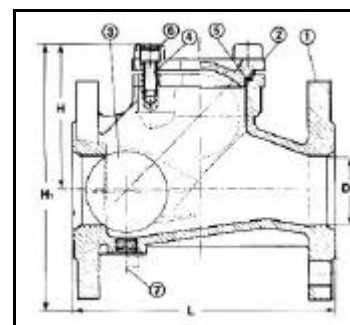
1. Corps Fonte GG25 revêtu Epoxy
2. Chapeau Fonte GG25 revêtu Epoxy
3. Boule Aluminium (DN50 - DN100)
Fonte GG25 revêtu NBR (DN125-
DN300)
4. Visserie BTR
5. Joint NBR Corps & chapeau
6. Bouchon polyéthylène
7. Bouchon de purge sur demande

CARACTERISTIQUES TECHNIQUES

- Pour eaux chargées (station épuration, assainissement, pompages)
- Brides percées conformément à DIN 2501 ISO PN10
- Dimension entre brides DIN 3202/F1

Dimensions

DN	50	65	80	100	125	150	200	250	300
L	200	240	260	300	350	400	500	600	700
H	32	126	162	194	214	260	295	642	727
HI	196	219	262	304	339	403	666	840	950
Poids	7.5	14	16	21	38	52	99	160	240



Conditions de service

Température (°C)	- 10°C à + 80°C
Pression (Bar)	10

A.D.G.

Téléphone international : 00 33 4 50 67 26 34- Fax international : 00 33 4 50 67 14 11
Téléphone. : 04 50 67 26 34 - Fax : 04 50 67 14 11 - E-mail : adg@adgvalve.com
www.adgvalve.com

Mars 2002

